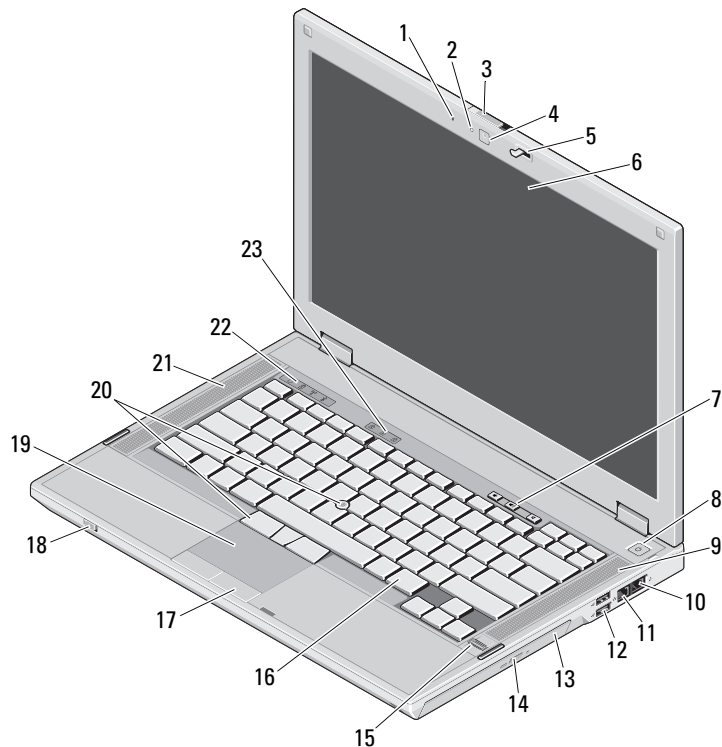


Dell™ Latitude™ E5410/E5510

Informações sobre configuração e recursos

Latitude E5410 — Vista frontal



Sobre as Advertências



ADVERTÊNCIA: uma ADVERTÊNCIA indica um potencial de danos à propriedade, risco de lesões corporais ou mesmo de risco de vida.

- 1 microfone embutido
- 2 LED de status da câmera (opcional)
- 3 chave de liberação da trava da tela
- 4 câmera (opcional)
- 5 trava da tela
- 6 tela
- 7 botões de controle de volume
- 8 botão liga/desliga
- 9 alto-falante direito
- 10 conector de modem (opcional)
- 11 conector de rede
- 12 conectores USB 2.0 (2)
- 13 unidade ótica
- 14 botão de ejeção da unidade ótica
- 15 leitor de impressão digital (opcional)
- 16 teclado
- 17 botões do touchpad
- 18 chave do dispositivo de rede sem fio
- 19 touchpad
- 20 trackstick e botões do trackstick (opcional)
- 21 alto-falante esquerdo
- 22 luzes de status do dispositivo
- 23 luzes de status do teclado



Modelos normativos: P06G e P05F

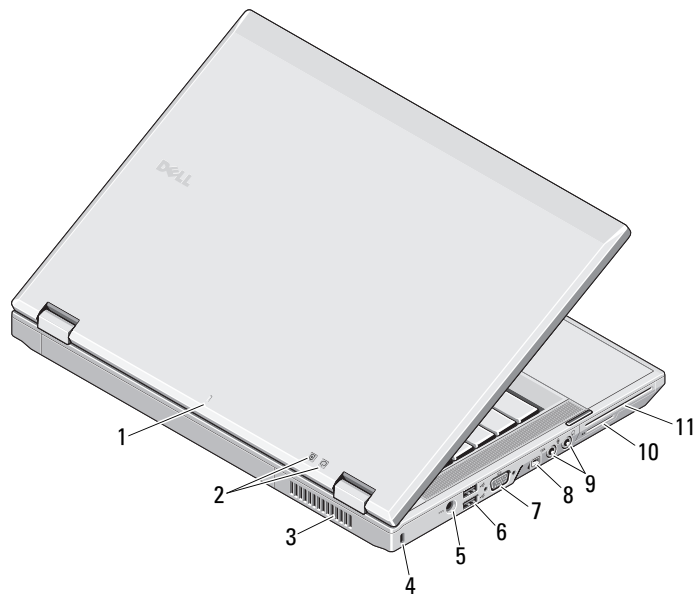
Tipos normativos: P06G001 e P05F001

Maio de 2010



ODM79HA01

Latitude E5410 — Vista traseira

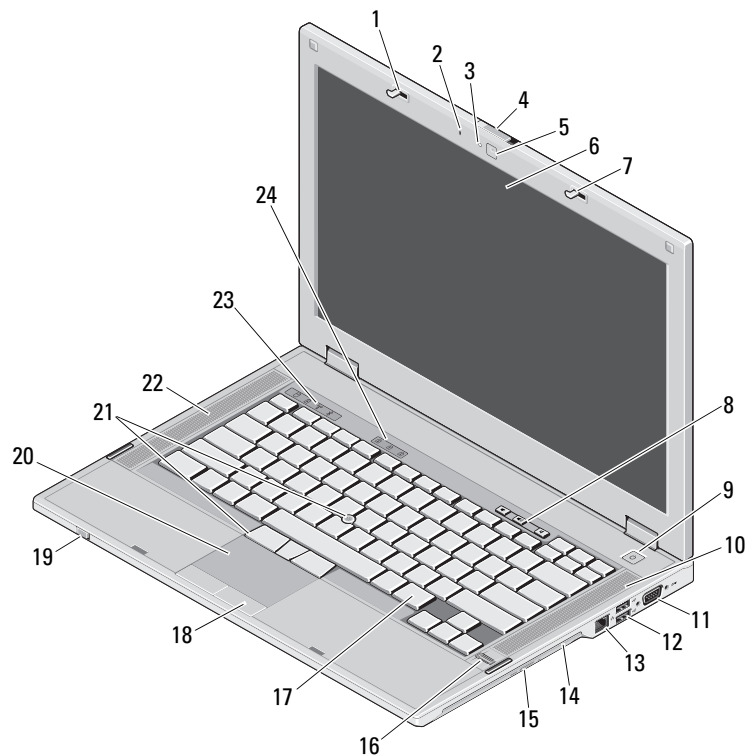


- 1 marca de alinhamento para acoplamento
- 2 indicadores do status de alimentação e da carga da bateria
- 3 aberturas de ventilação
- 4 encaixe do cabo de segurança
- 5 conector do adaptador CA
- 6 Conectores USB 2.0 (2)
- 7 conector de vídeo (VGA)
- 8 conector IEEE 1394a
- 9 conectores de áudio
- 10 slot de placa de mídia
- 11 slot da placa de PC/cartão inteligente/ExpressCard



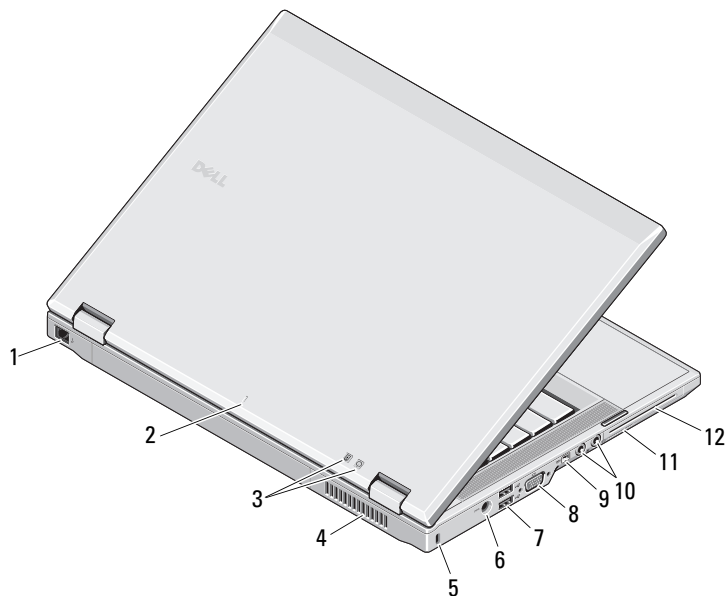
ADVERTÊNCIA: Não bloqueie, não introduza objetos e nem permita o acúmulo de poeira nas aberturas de ventilação. Não coloque o computador Dell em ambientes com pouca ventilação, por exemplo, em pastas fechadas, enquanto ele ainda está ligado. O bloqueio do fluxo de ar pode danificar o computador ou causar incêndio. O ventilador é acionado quando o computador esquenta. O ruído produzido é normal e não indica que o ventilador ou o computador esteja apresentando algum problema.

Latitude E5510 — Vista frontal



- 1 trava da tela
- 2 microfone embutido
- 3 LED de status da câmera (opcional)
- 4 chave de liberação da trava da tela
- 5 câmera (opcional)
- 6 tela
- 7 trava da tela
- 8 botões de controle de volume
- 9 botão liga/desliga
- 10 alto-falante direito
- 11 conector serial
- 12 conectores USB 2.0 (2)
- 13 conector de rede
- 14 unidade ótica
- 15 botão de ejeção da unidade ótica
- 16 leitor de impressão digital (opcional)
- 17 teclado
- 18 botões do touchpad
- 19 chave do dispositivo de rede sem fio
- 20 touchpad
- 21 trackstick e botões do trackstick (opcional)
- 22 alto-falante esquerdo
- 23 luzes de status do dispositivo
- 24 luzes de status do teclado

Latitude E5510 — Vista traseira



- 1 conector de modem (opcional)
- 2 marca de alinhamento para acoplamento
- 3 indicadores do status de alimentação e da carga da bateria
- 4 aberturas de ventilação
- 5 encaixe do cabo de segurança
- 6 conector do adaptador CA
- 7 conectores USB 2.0 (2)
- 8 conector de vídeo (VGA)
- 9 conector IEEE 1394a
- 10 conectores de áudio
- 11 slot de placa de mídia
- 12 slot da placa de PC/cartão inteligente/ExpressCard



ADVERTÊNCIA: Não bloqueie, não introduza objetos e nem permita o acúmulo de poeira nas aberturas de ventilação. Não coloque o computador Dell em ambientes com pouca ventilação, por exemplo, em pastas fechadas, enquanto ele ainda estiver ligado. O bloqueio do fluxo de ar pode danificar o computador ou causar incêndio. O ventilador é acionado quando o computador esquenta. O ruído produzido é normal e não indica que o ventilador ou o computador esteja com apresentando algum problema.

Configuração rápida



ADVERTÊNCIA: Antes de iniciar qualquer procedimento desta seção, leia as informações de segurança fornecidas com o computador. Para obter informações adicionais sobre as práticas recomendadas, consulte o site www.dell.com/regulatory_compliance.



ADVERTÊNCIA: O adaptador CA funciona com tomadas elétricas do mundo todo. No entanto, os conectores de energia e as régua de energia variam de acordo com o país. O uso de um cabo incompatível ou a conexão incorreta à régua de energia ou à tomada elétrica poderá causar incêndio ou danos ao equipamento.



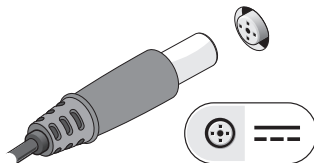
AVISO: Ao desconectar o cabo do adaptador CA do computador, segure-o pelo conector e não pelo fio, e puxe-o com firmeza, mas com cuidado para não danificá-lo. Quando você enrolar o cabo do adaptador CA, siga o ângulo do conector no adaptador CA para evitar danificar o cabo.



NOTA: Alguns dispositivos podem não estar incluídos, se você não tiver feito o pedido dos mesmos.

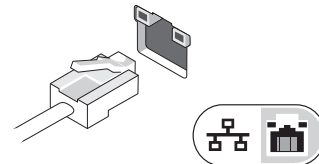
1

Conecte o adaptador CA ao respectivo conector no computador portátil e à tomada elétrica.



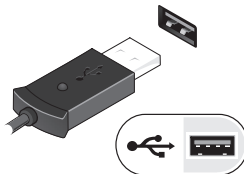
2

Conecte o cabo de rede (opcional).



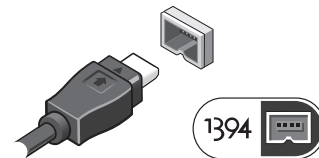
3

Conecte os dispositivos USB, por exemplo, um mouse ou teclado (opcional).



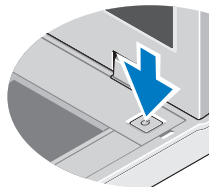
4

Conecte os dispositivos IEEE 1394, por exemplo, um DVD player (opcional).



5

Abra a tela do computador e pressione o botão liga/desliga para ligar o computador.



NOTA: É recomendável que você ligue e desligue o computador pelo menos uma vez antes de instalar qualquer placa ou de conectar o computador a um dispositivo de acoplamento ou a outro dispositivo externo, por exemplo, uma impressora.

Especificações



NOTA: As ofertas podem variar de acordo com a região. Para obter mais informações sobre a configuração do computador, clique em **Iniciar** → **Ajuda e Suporte** e selecione a opção de ver as informações sobre o computador.

Informações do sistema

Tipo de processador	Intel® Core™ - séries i3, i5 e i7 Intel Celeron™
Chipset	Intel HM55 Express

Vídeo

Tipo de vídeo	Intel UMA
Barramento de dados	vídeo integrado
Controlador de vídeo	Intel Graphics Media Accelerator HD

Memória

Conectores do módulo de memória	dois slots SODIMM
Capacidade dos módulos de memória	1 GB, 2 GB, 4 GB e 8 GB
Tipo de memória	SDRAM DDR3 de 1333 MHz (funcionando a 1066 MHz)
Mínimo de memória	1 GB
Máximo de memória	8 GB

NOTA: Apenas os sistemas operacionais de 64 bits suportam mais de 4 GB de memória.

Bateria

Tipo	“inteligente” de íons de lítio com 4, 6 ou 9 células	
Dimensões		
Altura	4 células e 6 células	19,80 mm
	9 células	21,10 mm
Largura	4 células e 6 células	206,00 mm
	9 células	224,00 mm
Profundidade	4 células e 6 células	54,00 mm
	9 células	76,00 mm
Peso	4 células	252 g
	6 células	326 g
	9 células	487 g
Tensão	4 células	14,8 VCC
	6 células e 9 células	11,1 VDC
Faixa de temperatura		
De operação	0°C a 35°C	
De armazenamento	-40°C a 65°C	
Bateria de célula tipo moeda	lítio (tipo moeda) CR2032 de 3 V	

Adaptador CA

Tensão de entrada	100 VAC a 240 VAC
Corrente de entrada (máxima)	1,5 A
Frequência de entrada	50 Hz a 60 Hz
Potência de saída	65 W ou 90 W
Corrente de saída	
65 W	3,34 A (continuamente)
90 W	4,62 A (continuamente)
Tensão nominal de saída	19,5 +/-1,0 VCC
Dimensões	
65 W	
Altura	16 mm
Largura	66 mm
Comprimento	127 mm
90 W	
Altura	16 mm
Largura	70 mm
Comprimento	147 mm
Faixa de temperatura	
De operação	0°C a 35°C
De armazenamento	-40°C a 65°C

Características físicas

Altura	
E5410	33,2 mm
E5510	33,8 mm
Largura	
E5410	338 mm
E5510	371 mm
Profundidade	
E5410	244 mm
E5510	250 mm
Peso	
E5410	2,39 kg
E5510	2,59 kg

Requisitos ambientais

Faixa de temperatura	
De operação	0°C a 35°C
De armazenamento	-40°C a 65°C
Umidade relativa (máxima)	
De operação	10% a 90% (sem condensação)
De armazenamento	5% a 95% (sem condensação)
Altitude (máxima):	
De operação	-15,2 m a 3.048 m
De armazenamento	-15,2 m a 10.668 m

Encontrar mais informações e recursos

Consulte os documentos de segurança e normalização fornecidos com o seu computador e também o site de conformidade normativa em www.dell.com/regulatory_compliance para obter mais informações sobre:

- Práticas de segurança recomendadas
- Garantia
- Termos e condições
- Certificação de normalização
- Ergonomia
- Contrato de licença para o usuário final

As informações neste documento estão sujeitas a alteração sem aviso prévio.

© 2010 Dell Inc. Todos os direitos reservados.

Impresso na China. Impresso em papel reciclado.

É terminantemente proibida qualquer forma de reprodução deste produto sem a permissão por escrito da Dell Inc.

Marcas comerciais usadas neste texto: *Dell*, o logotipo *DELL* e *Latitude* são marcas comerciais da Dell Inc.; *Intel* é marca registrada e *Celeron* e *Core* são marcas comerciais da Intel Corporation nos EUA e em outros países.

Outros nomes e marcas comerciais podem ser usados neste documento como referência às entidades que reivindicam essas marcas e nomes ou a seus produtos.

A Dell Inc. declara que não tem qualquer interesse de propriedade sobre marcas e nomes comerciais que não sejam os seus próprios.